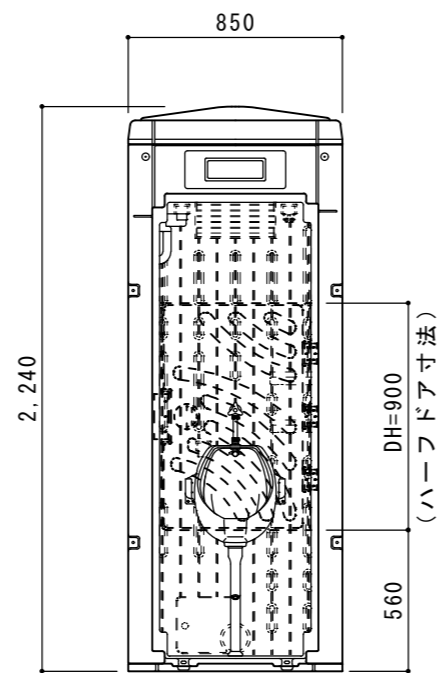
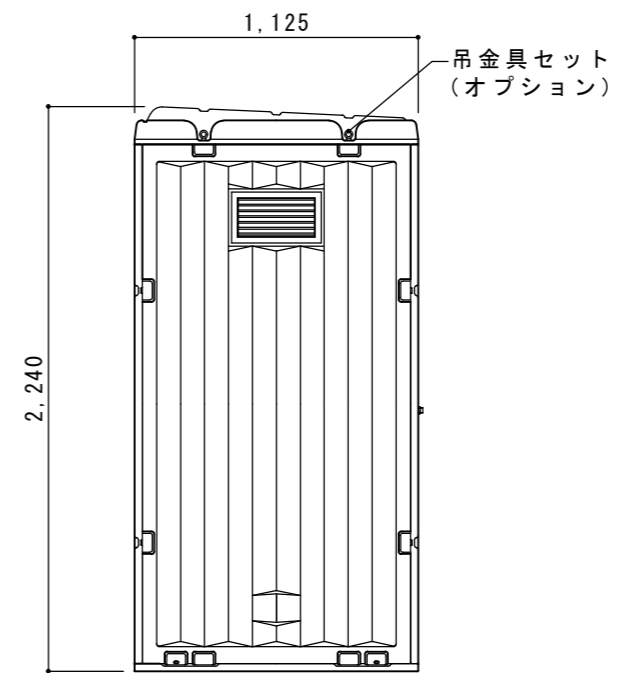


※ハーフトアは左右取付可能

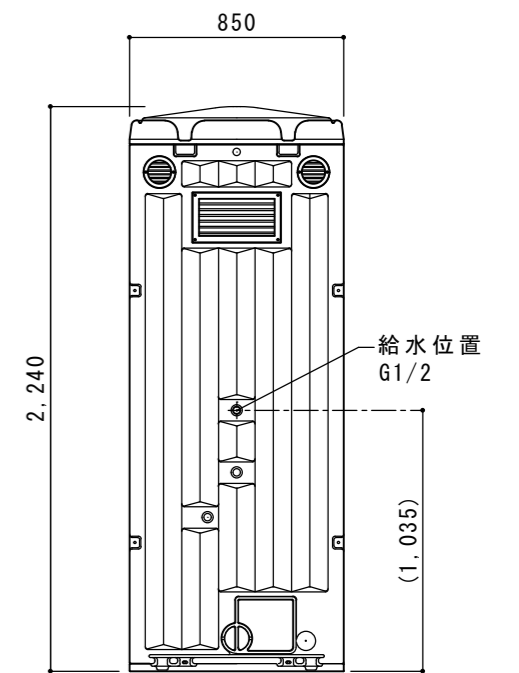
平面図 S=1/30



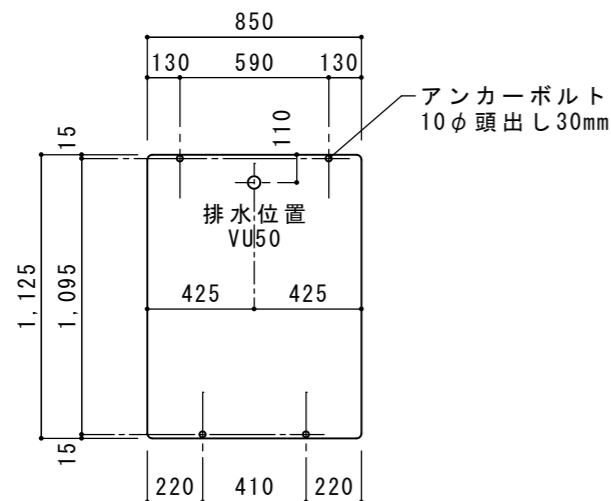
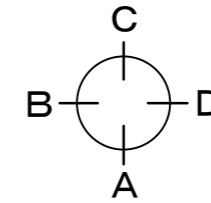
A 立面図 S=1/30



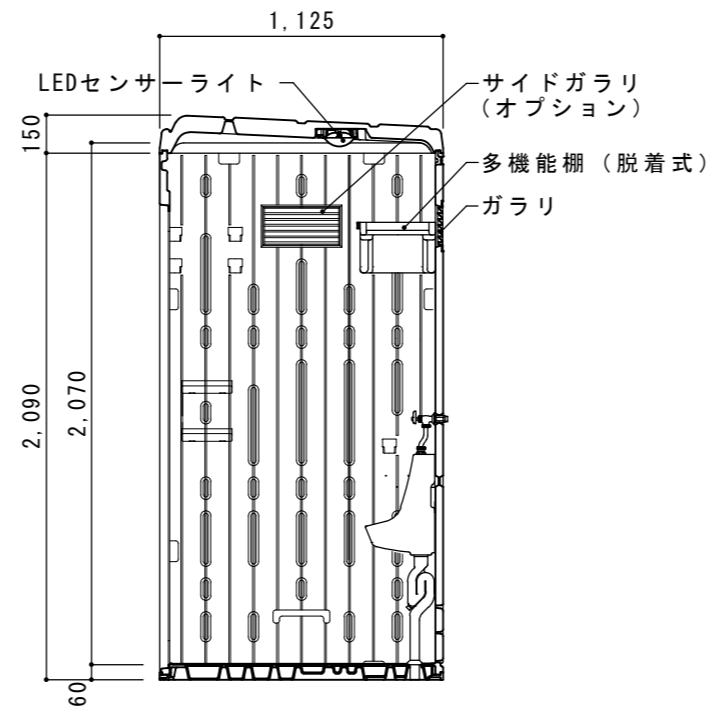
D 立面図 S=1/30



C 立面図 S=1/30



土台図 S=1/30



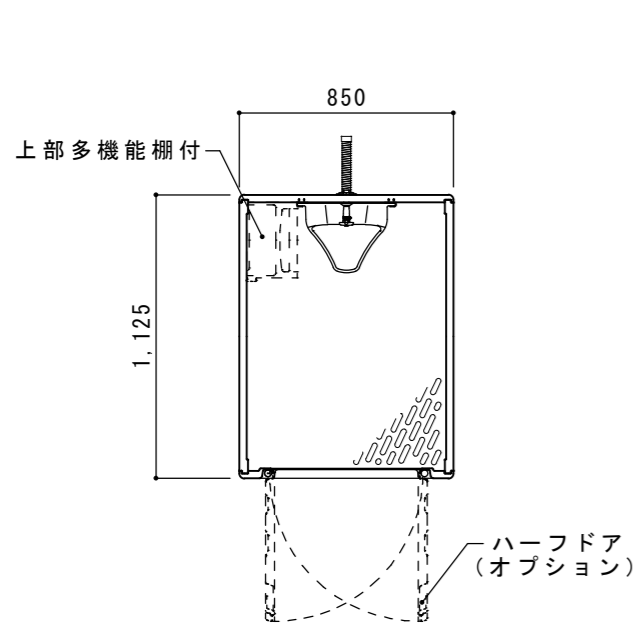
断面図 S=1/30

●GX-BS (水洗床排水)

ルーフ	ポリエチレン製	ダブルウォール (中空) 成形品
サイドパネル	ポリエチレン製	ダブルウォール (中空) 成形品 t=30mm
バックパネル	ポリエチレン製	ダブルウォール (中空) 成形品 t=30mm
フロントパネル	ポリエチレン製	ダブルウォール (中空) 成形品 t=40mm
床・土台	ポリエチレン製	ダブルウォール (中空) 成形品 t=60mm
衛生器具	陶器製壁掛小便器	JANIS U121 (水洗床排水)
		小便器ホルダー
組立ボルト	ステンレス製	M8ボルトナット
附属品	多機能棚 (脱着式)、コートフック2個	
	LEDセンサーライト	
オプション	サイドガラリ、電動ファン	
	吊金具セット、ハーフトアセット (スプリング丁番付)	

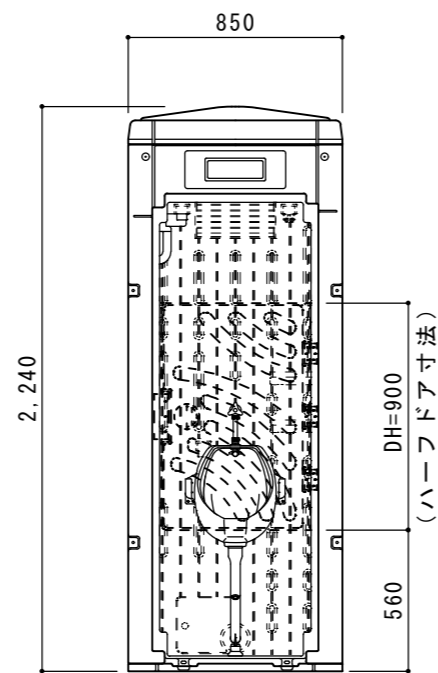
日野興業株式会社

日付	担当	訂正事項	工事名称	図面名称
			GXトイレ	
			oodo	
			OCT. 03, 2018	
			図示	
			CAD_Standard¥JW-CAD¥GX¥S¥GX-BS (床排水)	
			181003-A02	

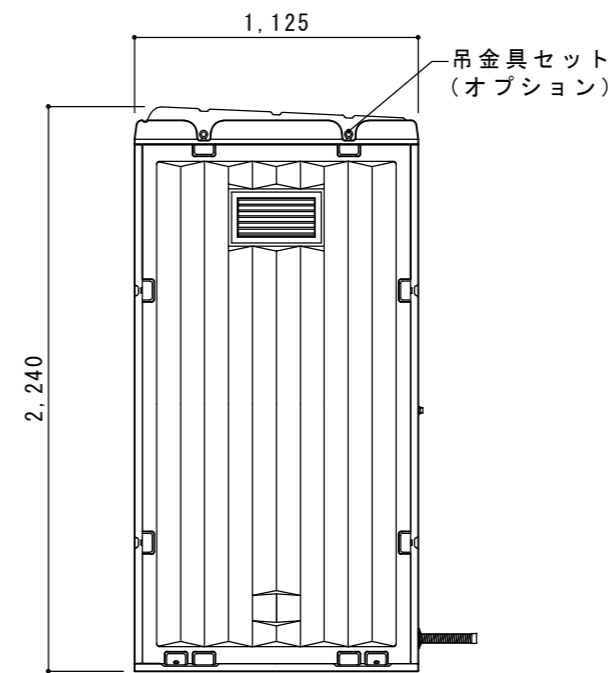


※ハーフトドアは左右取付可能

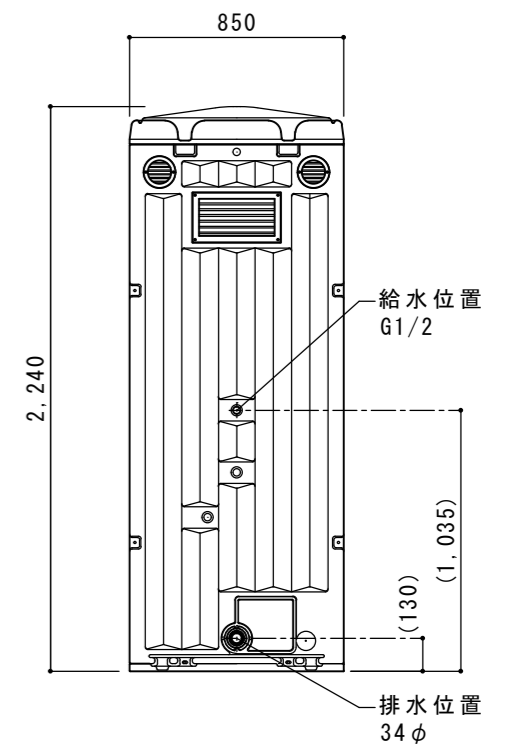
平面図 S=1/30



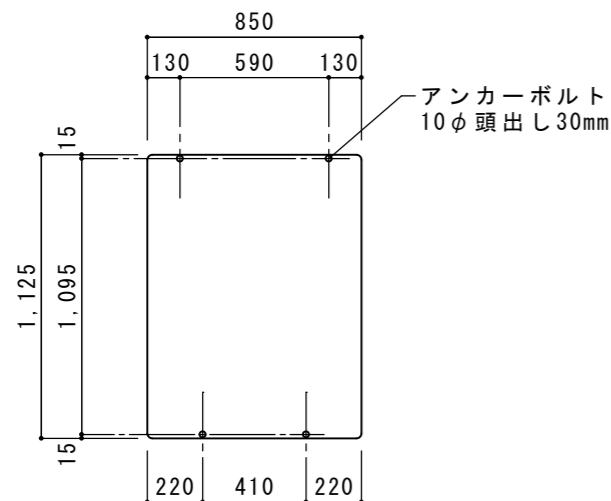
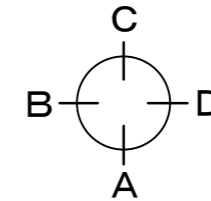
A 立面図 S=1/30



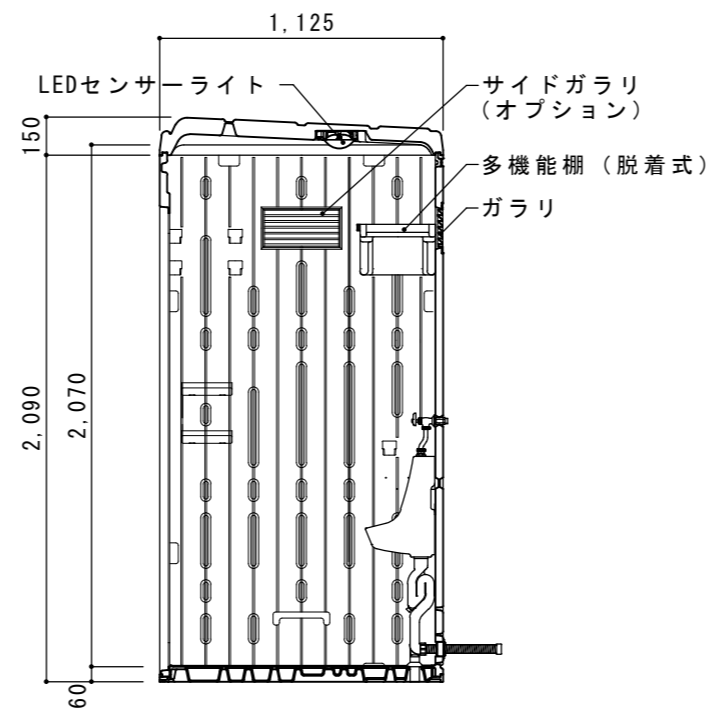
D 立面図 S=1/30



C 立面図 S=1/30



土台図 S=1/30



断面図 S=1/30

●GX-BS (水洗壁排水)

ルーフ	ポリエチレン製	ダブルウォール (中空) 成形品
サイドパネル	ポリエチレン製	ダブルウォール (中空) 成形品 t=30mm
バックパネル	ポリエチレン製	ダブルウォール (中空) 成形品 t=30mm
フロントパネル	ポリエチレン製	ダブルウォール (中空) 成形品 t=40mm
床・土台	ポリエチレン製	ダブルウォール (中空) 成形品 t=60mm
衛生器具	陶器製壁掛小便器	JANIS U121 (水洗壁排水)
		小便器ホルダー
組立ボルト	ステンレス製	M8ボルトナット
附属品	多機能棚 (脱着式)、コートフック2個	
	LEDセンサーライト	
オプション	サイドガラリ、電動ファン	
	吊金具セット、ハーフトドアセット (スプリング丁番付)	

日野興業株式会社

日付	担当	訂正事項	工事名称	図面名称
			GXトイレ	
			oodo	
			OCT. 03, 2018	
			図示	
			CAD_Standard¥JW-CAD¥GX¥S¥GX-BS (壁排水)	
			181003-A01	